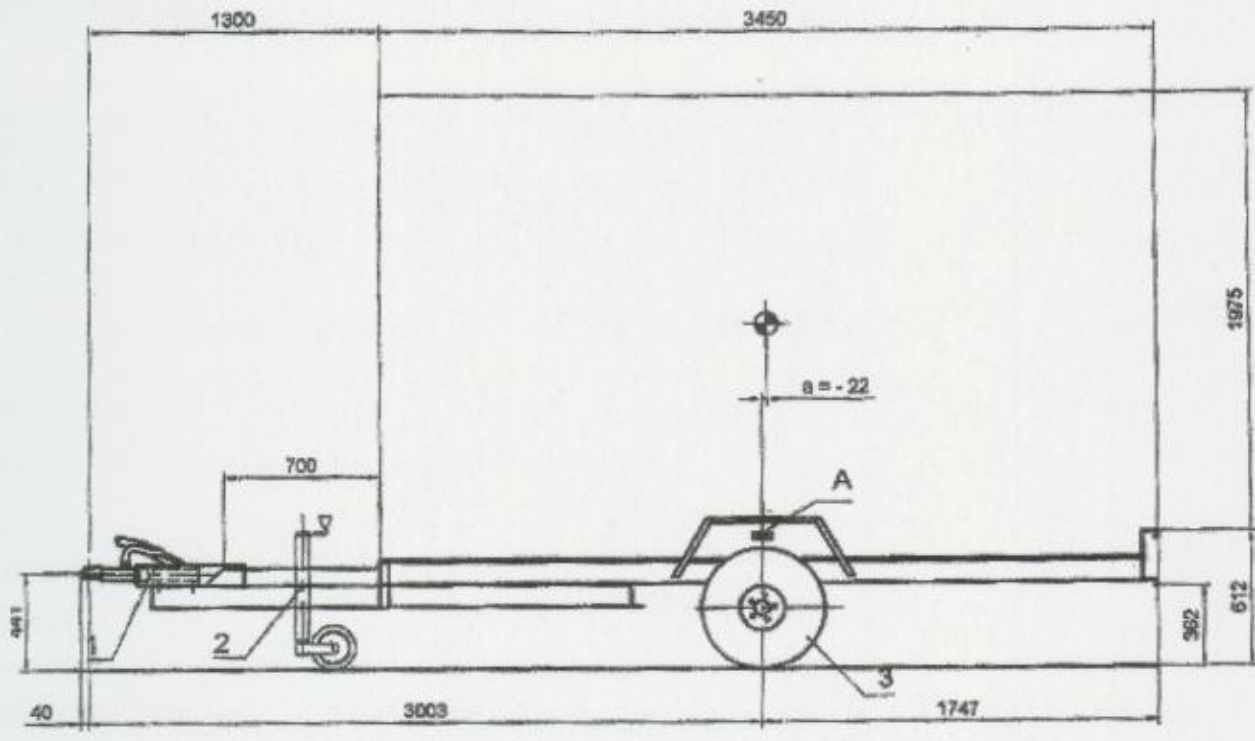
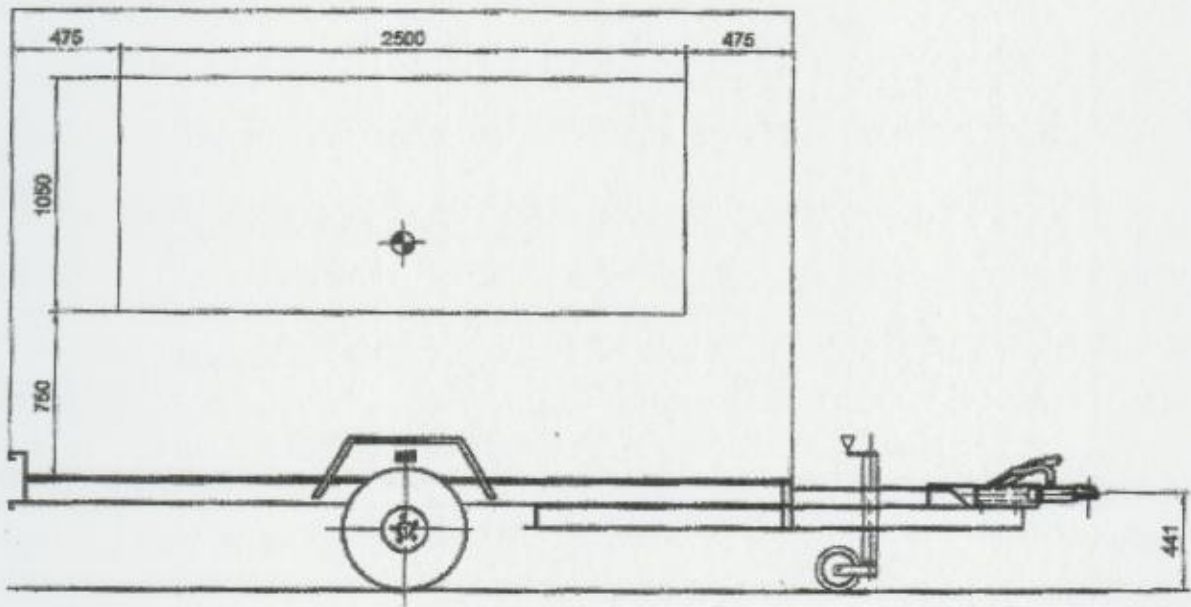


*[Handwritten signature]*



*Ray*



*Ruy*

*Comune di Fiumefreddo di Sicilia*  
*Città Metropolitana di Catania*

INVENTARIO DELLE ATTREZZATURE DEL CARRELLO-NEGOZIO DI  
PROPRIETA' COMUNALE

N. 1 FRIGO

N.1 PIASTRA

N. 1 FORNO

N. 1 LAVELLO IN ACCIAIO INOX

\*\*\*\*\*

Si allegano foto del carrello-negozio.